



MG4.1 Greifer

SENNEBOGEN

NEU

Designed & Manufactured
by SENNEBOGEN



SENNEBOGEN MEHRSCHALENGREIFER

DIE NEUE DIMENSION DES GREIFENS

ORIGINAL SENNEBOGEN GENE.

EFFIZIENZ

- Extra große Hydraulikquerschnitte für bestmögliche Wirkungsgrade
- ideale Kombination aus Geschwindigkeit und Schließkraft
- optimiertes Eindringverhalten ins Material durch abgestimmte Kinematik und Geometrie der Schalen



KONSTRUKTION

- Mitteltraverse aus hochfestem Stahlguss, Greifer-Schalen in Hardox Schweißkonstruktion
- Lagerstellen groß dimensioniert mit hochfesten Bolzen und Buchsen
- Lange Lebensdauer der Spitzen durch hochfesten Schmiedestahl
- Starker, robuster Drehantrieb
- Eigene Hochleistungszyylinder

SENNEBOGEN QUALITÄT

- Innovative, eigene Neuentwicklung
- Berechnet mit Finiten Elementen
- Entwicklung und Produktion in Straubing
- Von erfahrenen Kunden intensiv getestet

SERVICE

- Einfache, minimierte Wartung
- 100 % Ersatzteilverfügbarkeit
- Geschulte Sennebogen Service-Partner
- Wartungspaket für höchste Verfügbarkeit
- Metrisches System

VIelfÄLTIGE SCHALENFORMEN.



Schalenform HO
(halboffen) *



Schalenform G
(geschlossen) *



Schalenform 1S **



Schalenform 2S **



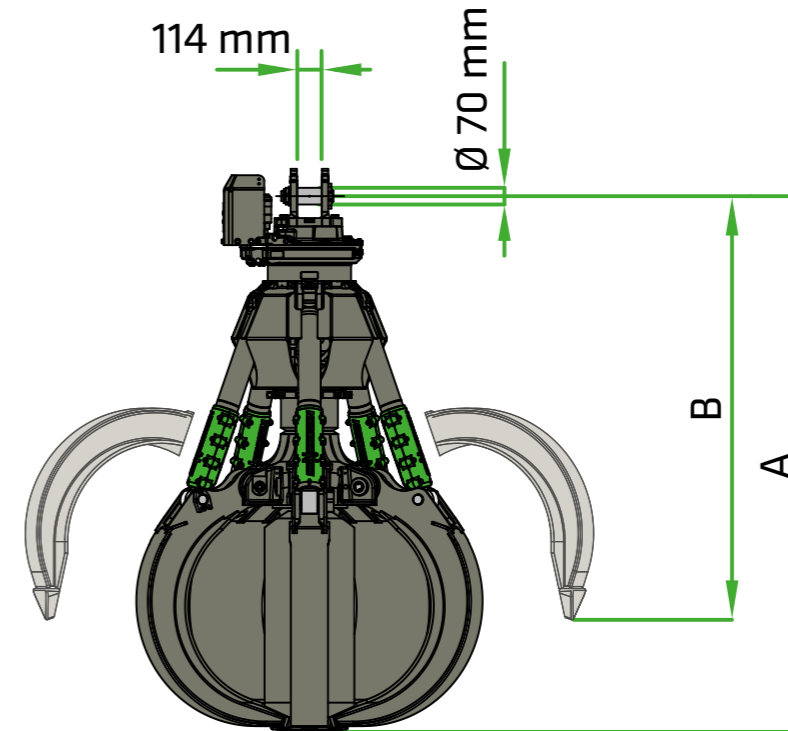
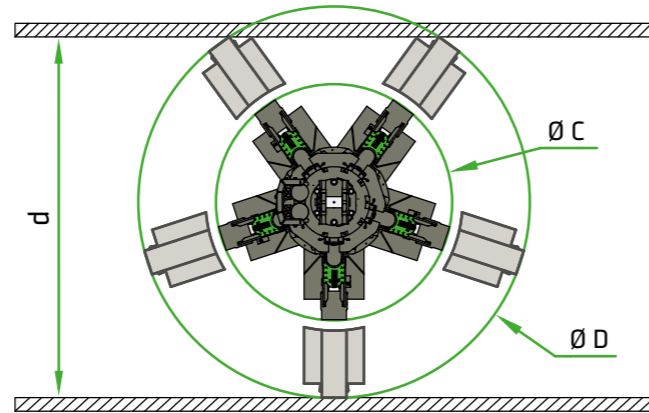
Schalenform 3S **



Schalenform 4S **

Die Wahl der Schalenform wird durch das umgeschlagene Material bestimmt. Je kleinteiliger das Material ist, desto geschlossener wird die Schalenform gewählt. Ist das Material sperrig und großformatiger, empfiehlt sich der Einsatz zunehmend geöffneter Schalen.

DATEN & ABMESSUNGEN.



MASCHINEN-EMPFEHLUNG

GREIFER-BEZEICHNUNG	BAUART UND GRÖSSE	GREIFERINHALT	SCHALENFORM	DREHKOPF	[d]	[ØC]	[ØD]	[B]	[A]	GEWICHT
MG4.1-600-H05	MG4.1-600	600 l	HO	DK20-1 *	2005 mm	1452 mm	2172 mm	1925 mm	2232 mm	1730 kg
MG4.1-600-G5	MG4.1-600	600 l	G	DK20-1	2068 mm	1468 mm	2172 mm	1925 mm	2232 mm	1798 kg
MG4.1-800-H05	MG4.1-800	800 l	HO	DK20-1	2225 mm	1514 mm	2409 mm	1966 mm	2363 mm	1790 kg
MG4.1-800-G5	MG4.1-800	800 l	G	DK20-1	2285 mm	1547 mm	2409 mm	1966 mm	2363 mm	1878 kg
MG4.1-1000-H05	MG4.1-1000	1000 l	HO	DK20-1	2426 mm	1649 mm	2630 mm	2000 mm	2472 mm	1874 kg
MG4.1-1000-G5	MG4.1-1000	1000 l	G	DK20-1	2491 mm	1674 mm	2630 mm	2000 mm	2472 mm	1995 kg
MG4.1-1200-H05	MG4.1-1200	1200 l	HO	DK20-2 **	2589 mm	1695 mm	2810 mm	2029 mm	2566 mm	1948 kg
MG4.1-1200-G5	MG4.1-1200	1200 l	G	DK20-2	2645 mm	1702 mm	2810 mm	2029 mm	2566 mm	2083 kg

OPTIMIERTE KONSTRUKTION.



Massiver Stangenschutz für Zylinderstange



Geschützt montierter Drehmotor



Schalenspitze aus Schmiedestahl für lange Haltbarkeit



Wartungsfreundliche Schlauchverlegung



Öffnungen an den Schalendrehpunkten für wartungsarmen Betrieb



Bolzenabsteckung zur vertikalen Fixierung der Greiferaufnahme

EINFACHER SERVICE.

SEHR GUTE ZUGÄNGLICHKEIT MIT METRISCHEM STANDARDWERKZEUG



Uptime Kit



Betriebsanleitung per QR-Code für jederzeit verfügbare Wartungsanleitungen

AUSRÜSTUNGS-OPTIONEN.

2. DREHMOTOR ALS OPTION



OPTIONALE VERSCHLEISSCHUTZBLECHE



AUFHÄNGUNG ALS OPTION



ABSCHLUSSPLATTE



Optional mit Anhängöse für Elektromagnet und gleichzeitig Vorbereitung für Radioaktivitätsmessung

KUNDENSTIMMEN.



» „Der Verschleiß wirkt insgesamt gering, weil die wichtigen Bauteile gut geschützt und sinnvoll angeordnet sind. Gerade im täglichen Einsatz merkt man, dass hier mitgedacht wurde. Insgesamt macht der Greifer einen sehr stabilen und robusten Eindruck.“

KAI HOLYNSKI
Maschinenführer bei TSR Hamburg



» „Der Greifer überzeugt durch seine robuste aber dennoch übersichtliche und schlanke Bauart. Sowohl die Sortierung der Eingangsmaterialien, als auch die Beschickung der Schrottschere und das Verladen der fertigen Ware konnte zu unserer vollsten Zufriedenheit erledigt werden.“

MICHAEL BAUER
Betriebsleiter Carnuth Straubing

PRODUKTION MADE IN GERMANY.



GREIFER IM EINSATZ.

ALTEISEN



SCHROTT



SCHWERMETALLE



KUPFERDRÄHTE

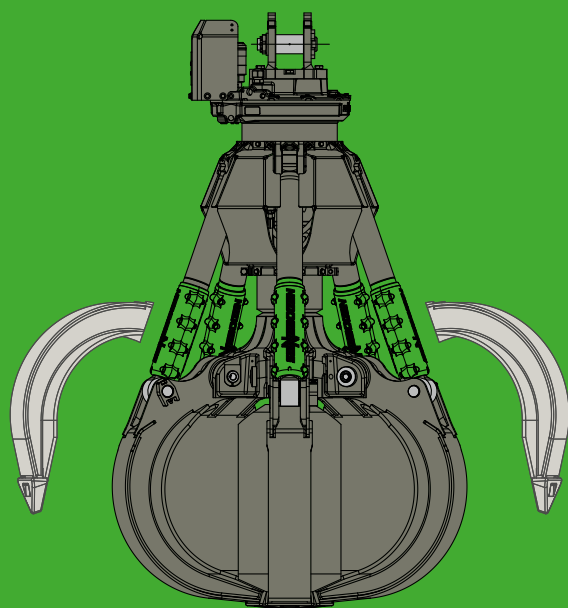


RESTMÜLL



HOLZ





SENNEBOGEN

**SENNEBOGEN
Maschinenfabrik GmbH**
Hebbelstraße 30
94315 Straubing, Germany
☎ +49 94 21 540-0

➔ www.sennebogen.com

SENNEBOGEN LLC
1957 Sennebogen Trail
Stanley, North Carolina 28164, USA
☎ +1 704 347-4910
✉ sales@sennebogenllc.com
www.sennebogen-na.com

SENNEBOGENPte. Ltd.
25 International Business Park
04-11/12 German Centre
Singapore 60 99 16
☎ +65 6562 826-0
✉ info@sennebogen.asia
www.sennebogen.asia

MOVE BIG THINGS